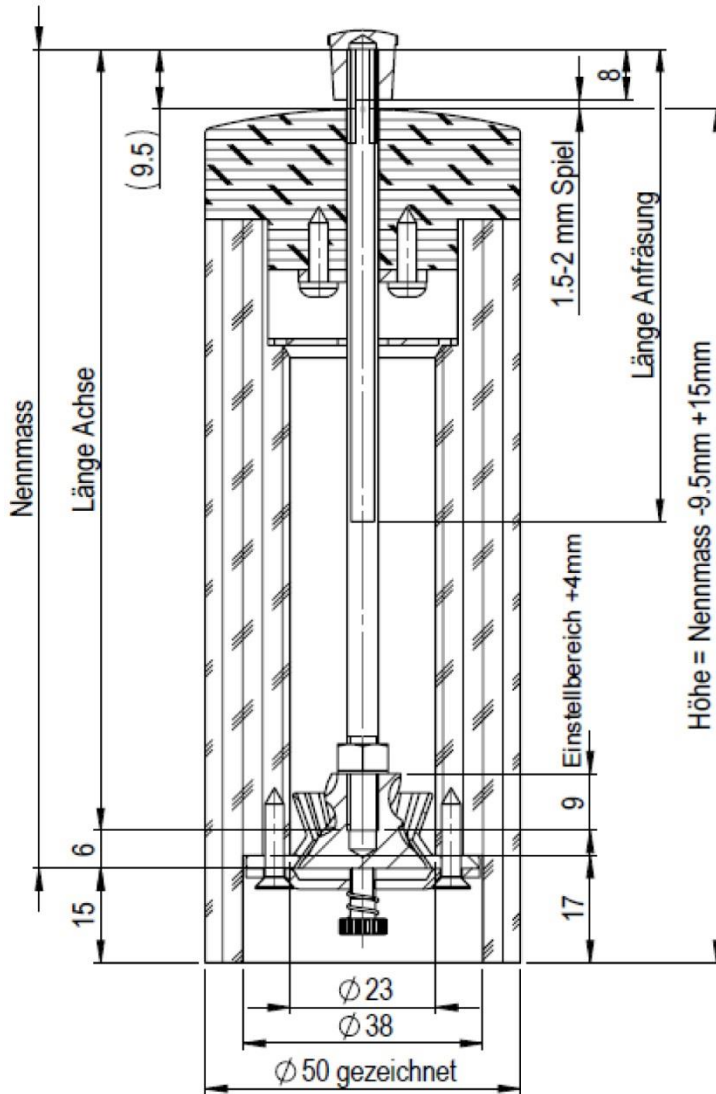


## Beispiel Pfeffer-, Salz- (TiN), Kümmelmühle



## Technische Beschreibung

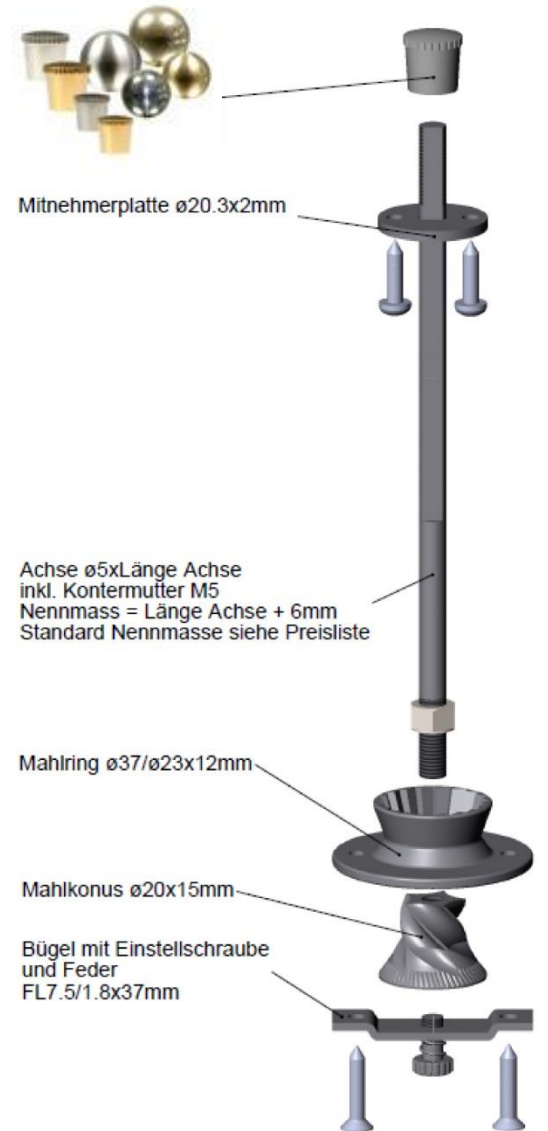
Das Nennmaß entspricht der Länge der Achse mit aufgeschraubtem Mahlkonus (Länge Achse + 6 mm).

Damit das Mahlwerk optimal funktioniert, ist es unbedingt erforderlich, dass bei festgezogenem „Knopf“ und feinsten Einstellung der Einstellschraube (unten) der Deckel in der Längsrichtung mind. 1,5 bis 2 mm Spiel aufweist!

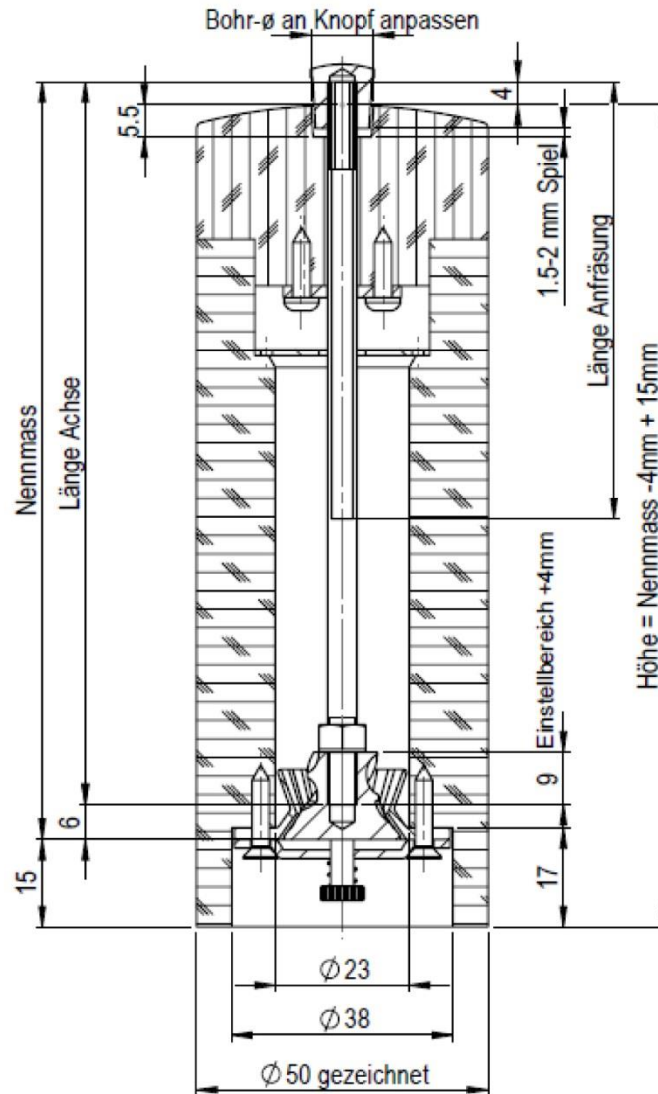
Die Feinheit des Mahlgutes wird immer mit der unteren Einstellschraube eingestellt. Beim Feineinstellen muss schrittweise vorgegangen werden – etwas fein einstellen, mahlen, weiter fein einstellen usw. – damit das vorhandene Mahlgut ausgearbeitet wird.

Die angegebenen Maße und Details gelten für die Schweizer Mahlwerke für Pfeffer, Salz (nur mit TiN-Beschichtung) und Kümmel. Beim Kümmelmahlwerk ist lediglich der Mahlkonus abweichend.

## Einzelteile Mahlwerk



## Beispiel Pfeffer-, Salz- (TiN), Kümmelmühle mit versenktem Knopf



## Technische Beschreibung

### Vorteil Variante Knopf versenkt:

- Spiel zwischen Deckel und Gehäuse ist nicht sichtbar.