

Fußunterbrecher

FU 7 3/2 R

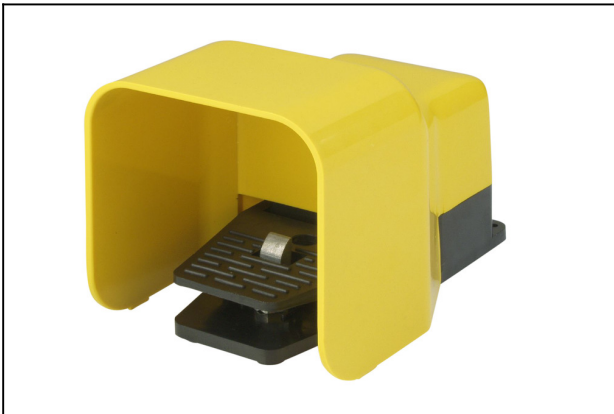
Artikel-Nr.:10.05.09.00010

<https://www.schmalz.com/10.05.09.00010>



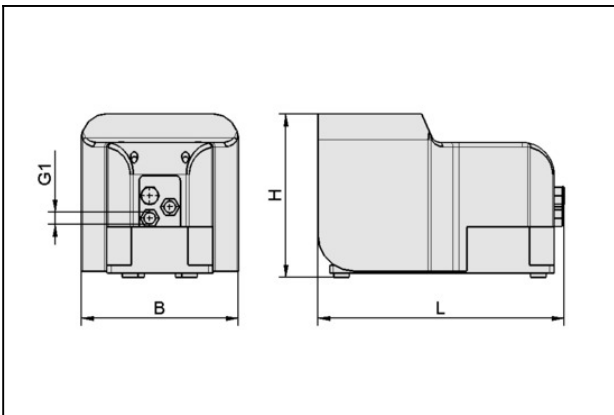
Startseite > Vakuumtechnik für die Automation > Vakuum-Komponenten > Ventiltechnik > Handventile > Fußunterbrecher FU > FU 7 3/2 R

Fußunterbrecher zur Druckluft- und Vakuumsteuerung



Nennweite: 7 mm
Funktion: 3/2 Wegeventil
Gewinde G1: G1/4"-IG
mit: Raste

Konstruktionsdaten



Attribut	Wert
B	150 mm
G1	G1/4"-IG
H	155 mm
L	240 mm

Technische Daten

Attribut	Wert
Nennweite	7 mm
Nenndurchfluss	6 m ³ /h
Nenndurchfluss	100 l/min

Kontakt zu Schmalz

J. Schmalz GmbH | Johannes-Schmalz-Straße, 72293 Glatten, Deutschland | +49 7443 2403-105 | kundencenter@schmalz.de

Fußunterbrecher

FU 7 3/2 R

Artikel-Nr.:10.05.09.00010

<https://www.schmalz.com/10.05.09.00010>



Attribut	Wert
Gewicht	1,73 kg
